



# Dresdener UKW-Runde

## 97. DUR - Aktivitätscontest Oktober 2016 -Ergebnisse

QRG	Call	Station	Loc.	QSOs	km	ODX
23cm:	OK2UYZ	150W, 2x55EL Yagi	JN99FS	24	6195	IK3GHY; JN65DM; 661km
	HA8MV/P	140W, 220cm Spiegel	KN06HT	16	5428	DL4DTU; JO60TR; 673km
	9A1CRJ	50W, 200cm Spiegel	JN95HN	18	5410	OK2KKW; JO70FD; 597km
	HA5UA	60W, 150cm Spiegel	JN97PL	15	3731	IK3GHY; JN65DM; 579km
	DG2DWL	10W, 20El Yagi	JO60VR	24	3149	OM5CM; JN98DF; 428km
	DH1DM	10W, 20El Yagi	JO60VR	24	3149	OM5CM; JN98DF; 428km
	DL4DTU	150W, 200cm Spiegel	JO60TR	16	3077	HA8MV/P; KN06HT; 673km
	HA2ML	20W, 120cm Spiegel	JN97CO	15	3035	IK3GHY; JN65DM; 508km
	DG5VL	80W, 24El Doppelquad	JO60VW	18	1023	DB6NT; JO50TI; 166km
	DM7MM	2.5W, 28EL Yagi	JO61WG	17	812	DG1VR; JO70IT; 78km
	9A6K	10W, 55 El Yagi	JN95HN	3	803	OK2KKW; JO70FD; 597km
	DD0VD/P	10W, 26El Tonna	JO71CO	7	683	DL4DTU; JO60TR; 106km
	DL1HSF	30W, 120cm Spiegel	JO61FR	4	527	DH1DM; JO60VR; 145km
	DM2EUN	100W, 36EL Yagi	JO60IV	5	521	DL7EL; JO62PN; 190km
	DL2HSC	2.5W, 5El Yagi	JO60XT	12	500	DD0VD/P; JO71CO; 90
	DG2SRL	50W, 200cm Spiegel	JO61HN	3	298	DL4DTU; JO60TR; 117km
	DL8WQQ	10W, 100cm Spiegel	JO61II	2	206	DH1DM; JO60VR; 103km
	DN1MTL	10W, 100cm Spiegel	JO61II	2	206	DG2DWL; JO60VR; 103km
	DF0MTL	10W, 100cm Spiegel	JO61II	2	206	DH1DM; JO60VR; 103km
	DM2AFN	10W, 100cm Spiegel	JO61WB	2	80	DL4DTU; JO60TR; 42km
DG0DI	10W, 23El Tonna	JO60UX	2	34	DL2HSC; JO60XT; 26km	
13cm:	DG2DWL	5W, 40El Yagi	JO60VR	10	1326	DF9IC; JN48IW; 416km
	DH1DM	5W, 40El Yagi	JO60VR	10	1326	DF9IC; JN48IW; 416km
	HA8MV/P	50W, 220cm Spiegel	KN06HT	1	658	IK3GHY; JN65DM; 658km
	DL1HSF	30W, 120cm Spiegel	JO61FR	4	530	DH1DM; JO60VR; 145km
	DL4DTU	30W, 200cm Spiegel	JO60TR	6	527	DL6ABC; JO62ON; 206km
	DM2EUN	75W, 64EL Yagi	JO60IV	4	331	DB6NT; JO50TI; 98km
	DG2SRL	1W, 200cm Spiegel	JO61HN	2	191	DL4DTU; JO60TR; 117km
	DM2AFN	10W, 100cm Spiegel	JO61WB	2	80	DL4DTU; JO60TR; 42km
09cm:	DL4DTU	12W, 200cm Spiegel	JO60TR	3	386	DL6ABC; JO62ON; 206km
	(x2) HA5UA	80cm Spiegel	JN97PL	2	352	9A2SB; JN95GM; 226km
	HA8MV/P	9W, 148cm Spiegel	KN06HT	2	342	9A2SB; JN95GM; 216km
	DL1HSF	5W, 120cm Spiegel	JO61FR	2	240	DL4DTU; JO60TR; 138km
	DM2AFN	5W, 100cm Spiegel	JO61WB	1	42	DL4DTU; JO60TR; 42km
06cm:	DL1HSF	5W, 120cm Spiegel	JO61FR	2	240	DL4DTU; JO60TR; 138km
	HA8MV/P	8W, 150cm Spiegel	KN06HT	1	216	9A2SB; JN95GM; 216km
	DL4DTU	15W, 200cm Spiegel	JO60TR	2	180	DL1HSF; JO61FR; 138km
	DM2AFN	5W, 100cm Spiegel	JO61WB	1	42	DL4DTU; JO60TR; 42km
03cm:	DL4DTU	8W, 60cm Spiegel	JO60TR	9	1122	DL6ABC; JO62ON; 206km
	HA8MV/P	8.2W, 143cm Spiegel	KN06HT	3	545	9A2SB; JN95GM; 216km
	HA2ML	5W, 60cm Spiegel	JN97CO	2	286	HA8MV/p; KN06HT; 203km
	DG2DWL	3W, 50cm Spiegel	JO60VR	2	278	DL1ATI; JO50QU; 171km
	DH1DM	3W, 50cm Spiegel	JO60VR	2	278	DL1ATI; JO50QU; 171km
	HA5UA	4W, 75cm Offsets p.	JN97PL	2	209	HA8MV/p; KN06HT; 126km
	DL1HTT	1.2W, 60cm Spiegel	JO61FR	2	240	DL4DTU; JO60TR; 138km
	DL1HSF	1W, 120cm Spiegel	JO61FR	2	240	DL4DTU; JO60TR; 138km
	DM2EUN	8W, 48cm Spiegel	JO60IV	1	190	DL7EL; JO62PN; 190km
	DM2AFN	2W, 100cm Spiegel	JO61WB	1	42	DL4DTU; JO60TR; 42km
	24GHz	DL4DTU	0.1W, 20dB Horn	JO60TR	1	42
DM2AFN		0.2W, 100cm Spiegel	JO61WB	1	42	DL4DTU; JO60TR; 42km
>300GHz						

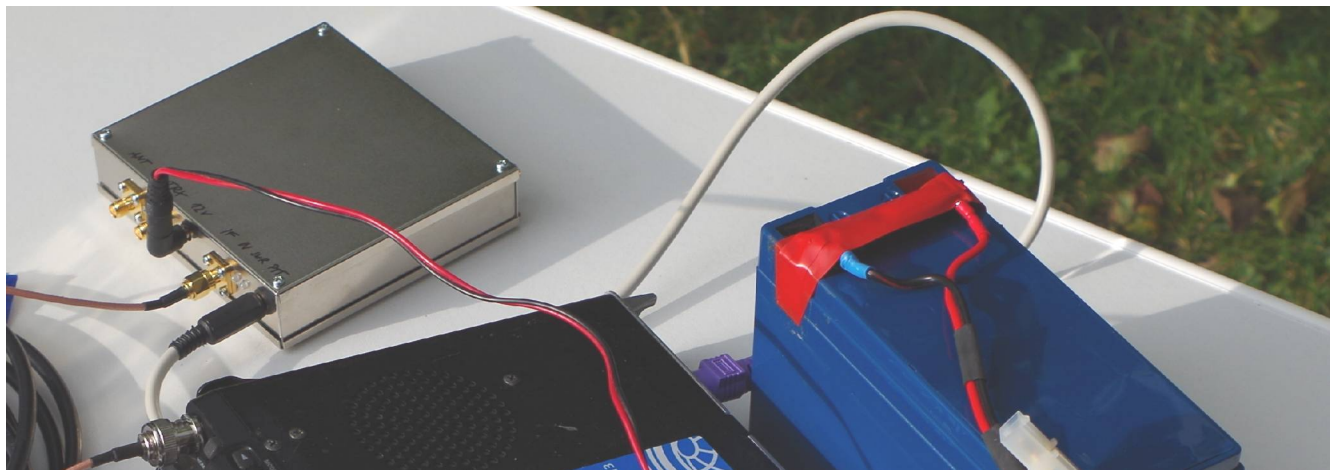
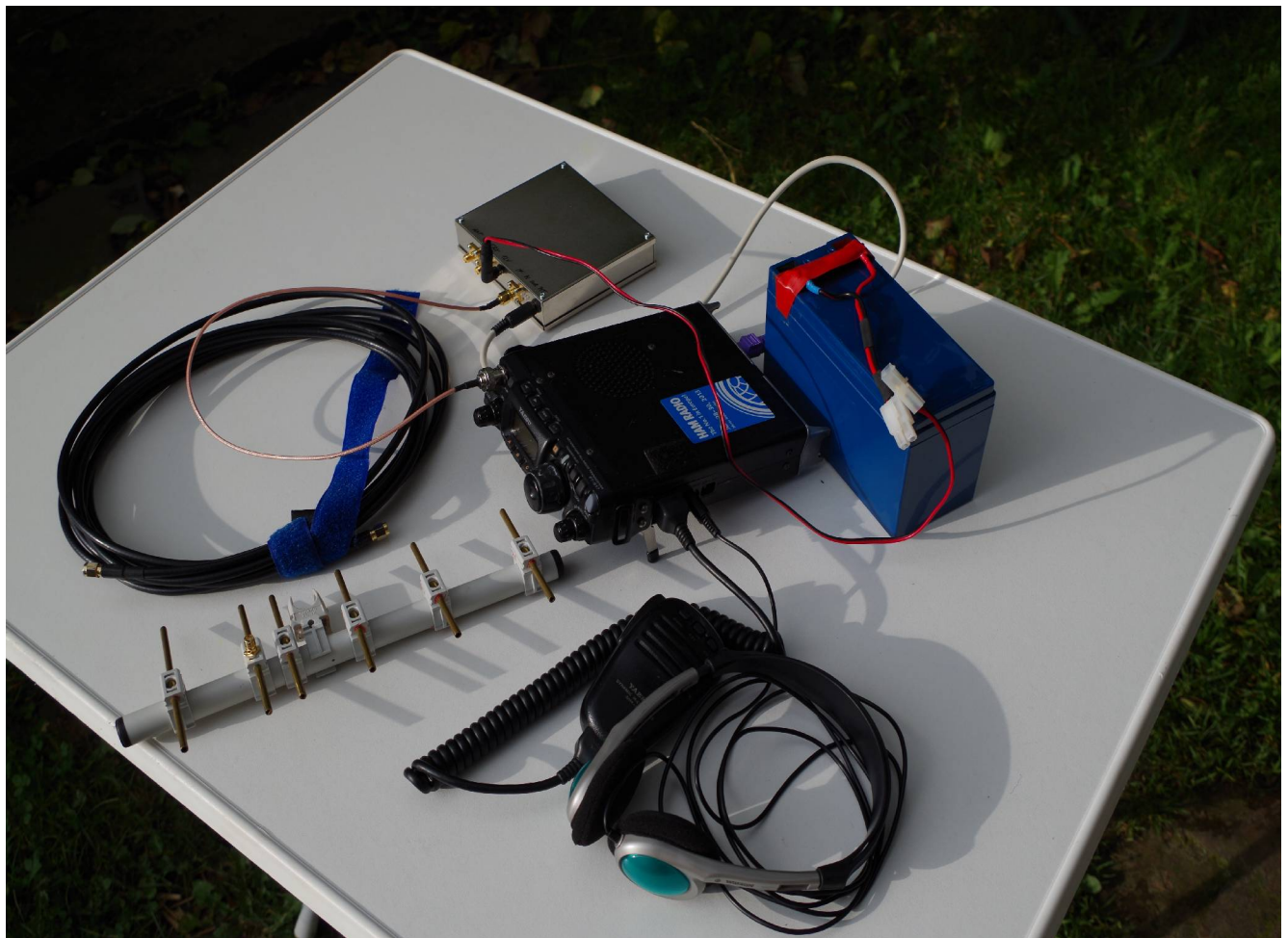
## Stimmen zum Wettbewerb:

**Laci, HA5UA:** The attached photo show my cranked up tower in lowerd position. You can see 3 microwave antennas 0.75m offset to 3cm, 1.5m mesh dish to 23/13 and on the back side 0.8m grid for 9cm. First time to activate 9cm band during DUR. It was expected a few station reached over there. Hope to see all of DUR friends during November period.

**Gabi, HA8MV:** Poor condx, standard stations, but it was good!

**Harald, DL2HSC:** Nachdem der September-Contest für mich im Zittauer Gebirge buchstäblich ins Wasser gefallen ist, hat es diesmal funktioniert. Bei schönem Herbstwetter waren von der Oelsener Höhe mit dem bulgarischen Transverter einige Verbindungen, auch in SSB, möglich. Diesmal habe ich von HF-Vox auf PTT-Steuerung durch den FT-817 umgestellt und es gab keine Unterbrechungen beim SSB-Senden mehr. Der Transverter wurde mit einem LiFePo4 (12 V, 4,5 Ah), der FT-817 mit internem LiIon-Akku (12 V, 3 Ah von wimo, FT-817 BATT) betrieben (Bilder siehe unten).

**Hartmut, DG2DWL:** Vom Ravensberg-Treffen habe ich leider keine Bilder. Hier noch zwei Filmchen vom MMC: [https://www.youtube.com/watch?v=ET\\_QuBnBH4g](https://www.youtube.com/watch?v=ET_QuBnBH4g) [https://www.youtube.com/watch?v=yIM8D3\\_v\\_oM](https://www.youtube.com/watch?v=yIM8D3_v_oM)



DL2HSC-Station vor dem Verpacken im Rucksack. Kabel H155 5m SMA-SMA, 2,5 W Transverter von SG LAB, Eigenbau-Yagi, FT-817 mit eingebautem Akku (wimo), LiFePo4-Akku für Transverter (handhabbar wie 12 V Bleigel, internes BMS), PTT-Steuerung aus DATA-Buchse des FT-817 (6pol. Mini DIN).





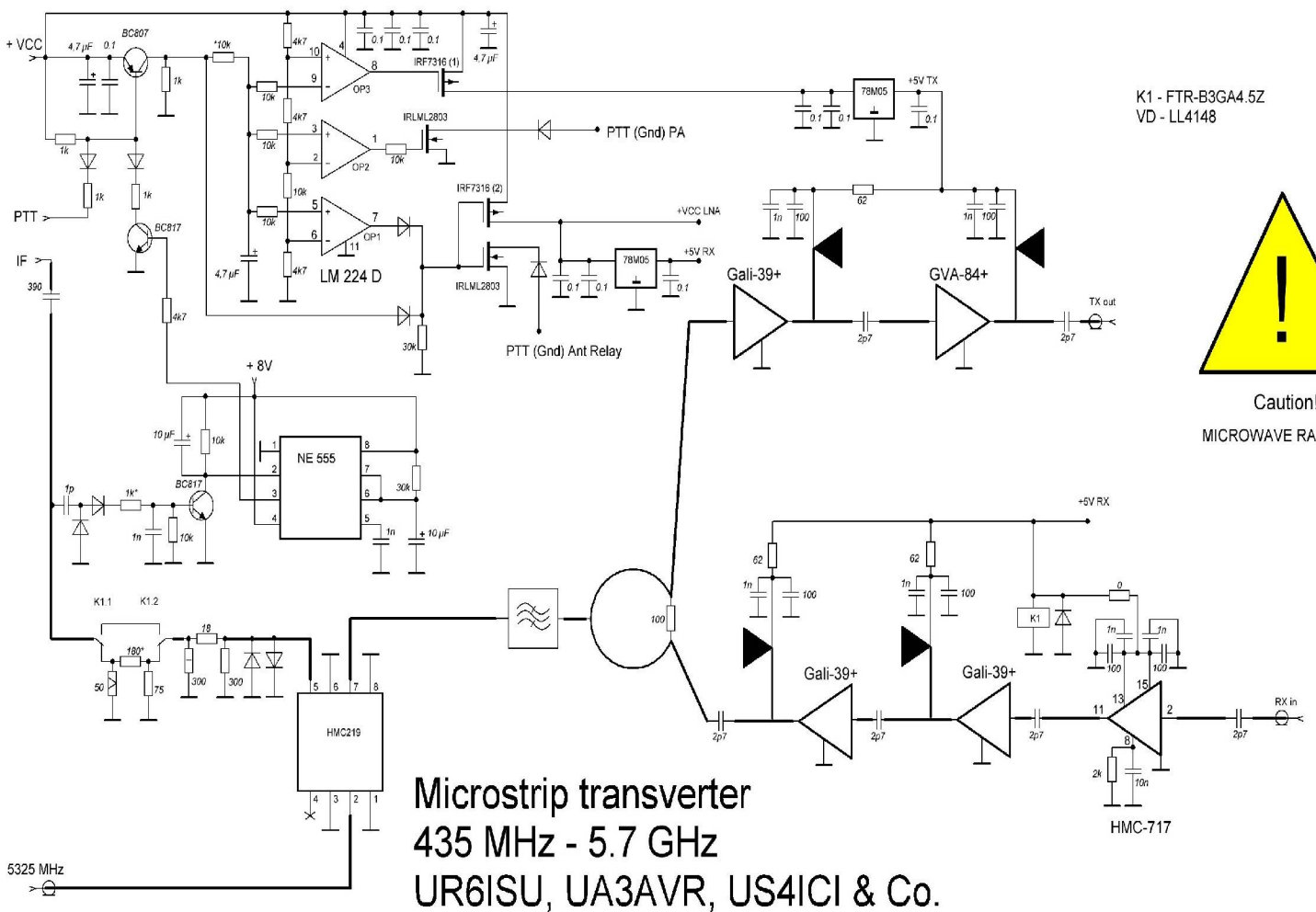
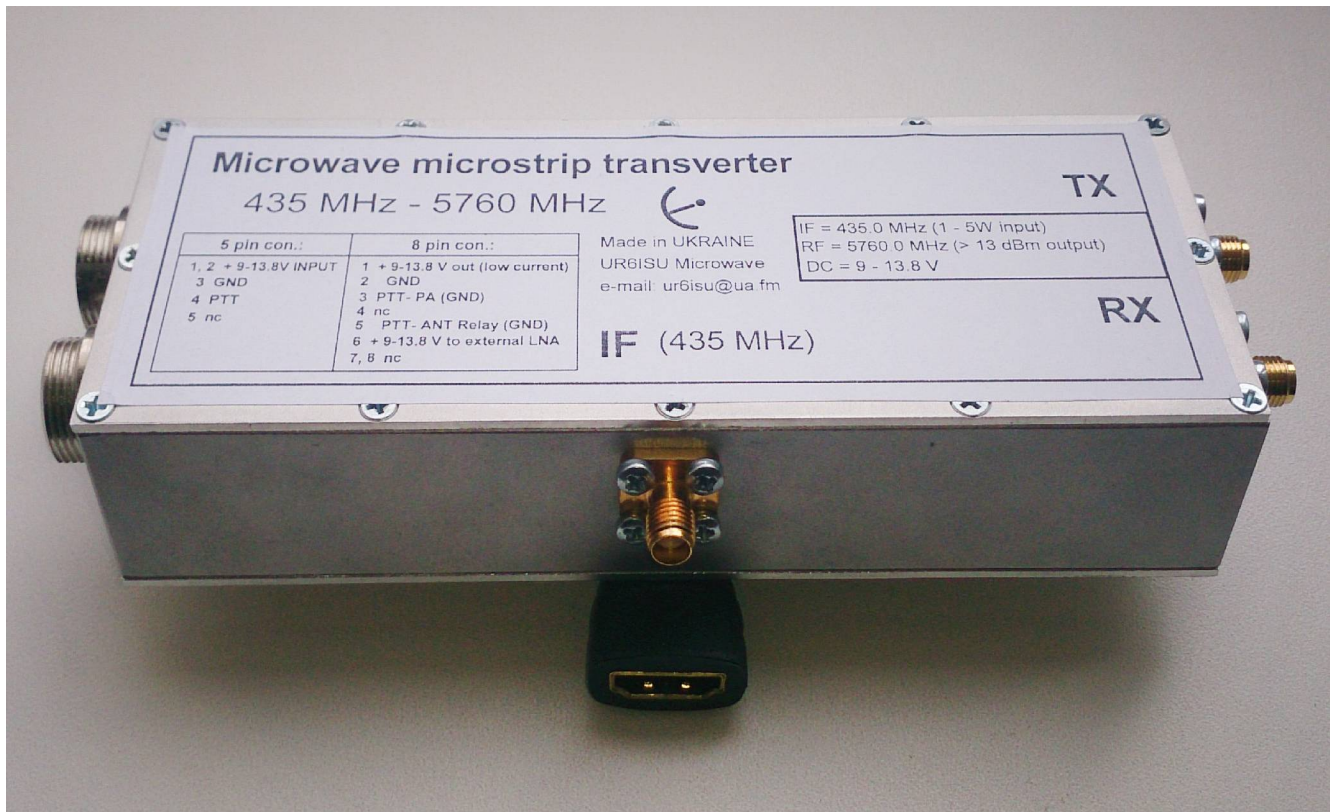
**DL2HSC - aufgebaute Station auf der Oelsener Höhe, JO60XT, 644 m ASL oben LogPer 2m/70cm, darunter 23 cm Yagi, alles an 8 m Angelrute, nur 4 m ausgefahren. Yagi lässt sich hor./ver. drehen.**



**HA5UA - back side of 1.5m mesh dish 3.5GHz 80cm grid**







**UR6ISU Microwave**



DL2VL im MMC (120k Punkte aus JO61RC) mit dem MOG-Mast, 27m agl, 260m asl.

---

Info aus OK:

Nach einjähriger Pause veranstalten die tschechischen Funkfreunde wieder ihr traditionelles Advents-Treffen der Radioamateure am **03.12.2016 ab 14.00** im Resturant „U Korbele“ in Ústí nad Labem.  
Weiter Infos: <http://ok1vvm.aitech.cz/new/setkani16/usti16.htm>

**Nächster DUR-Wettbewerb am 20. November: 08<sup>00</sup> - 11<sup>00</sup> UTC**